

VistaPano S 2.0

Die aktuelle Version der Gebrauchsanweisung ist im Download-Center verfügbar:



<http://qr.duerrdental.com/2208100006>

Die aktuelle Version der Installationsanleitung ist im Download-Center verfügbar:



<http://qr.duerrdental.com/2208100028>

Die folgenden Informationen sind eine Ergänzung zur Gebrauchsanweisung und Installationsanleitung des Gerätes.

Grundsätzlich sind zusätzlich die Gebrauchsanweisung und Installationsanleitung des Gerätes zu beachten, in denen wichtige Informationen wie z. B. Sicherheitshinweise, Aufstellung, elektrischer Anschluss, Desinfektion, Reinigung, etc. beschrieben sind.



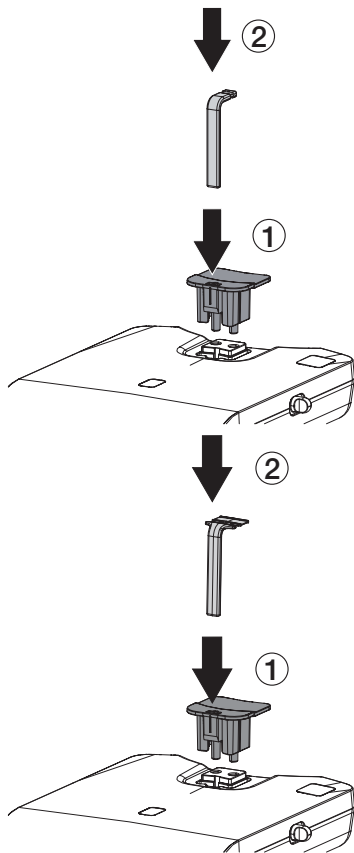
Hersteller/Manufacturer:
VATECH Co. Ltd.



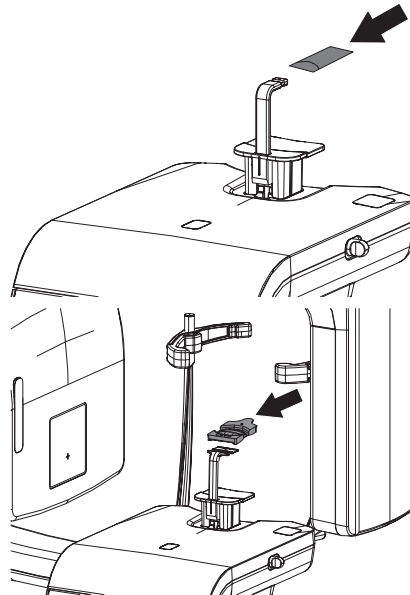
Pano

Gerät vorbereiten

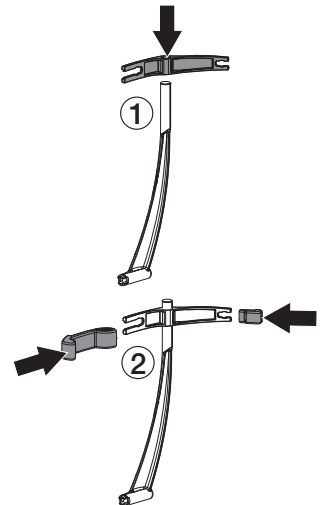
1



2

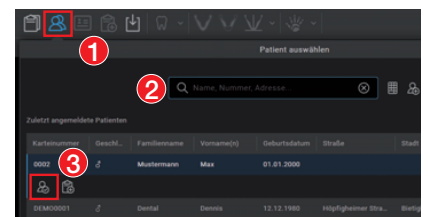


3



Imaging-Software einstellen

1



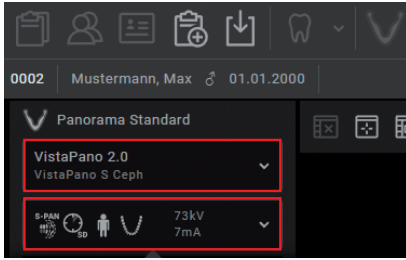
2



Vertreiber/Distributor:

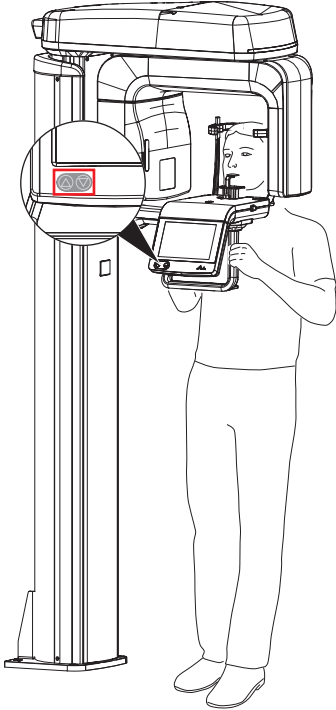
DÜRR DENTAL SE
Höpfigheimer Str. 17
74321 Bietigheim-Bissingen, Germany

3

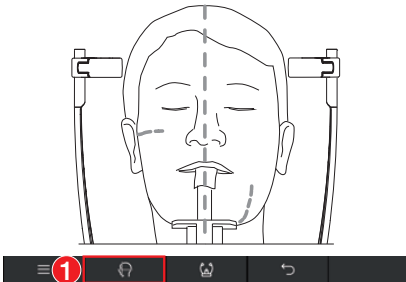


Patient am Gerät positionieren

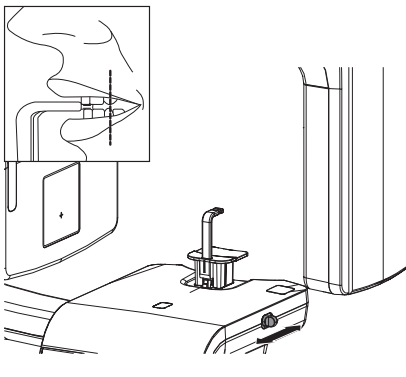
1



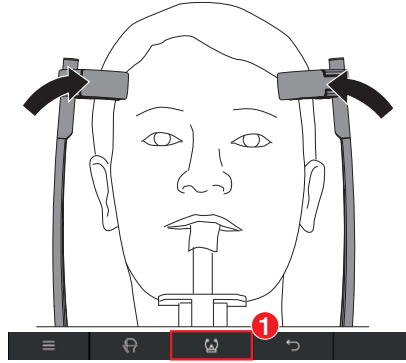
2



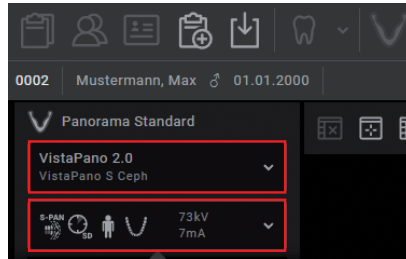
3



4



5

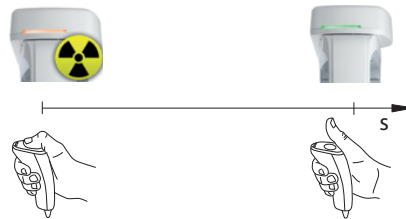


6

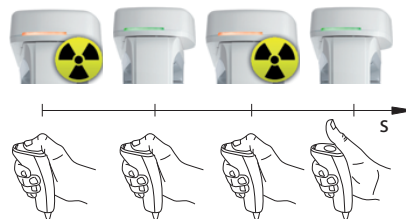


7

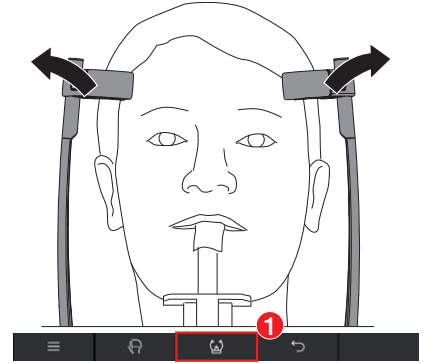
others



bitewing, maxillary joint

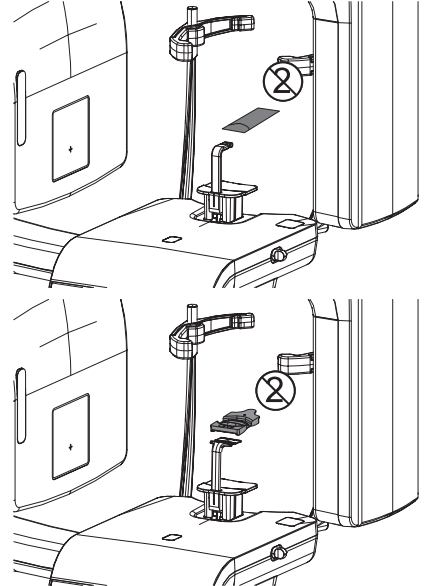


8

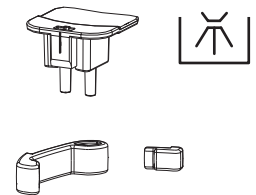


Desinfizieren

1



2



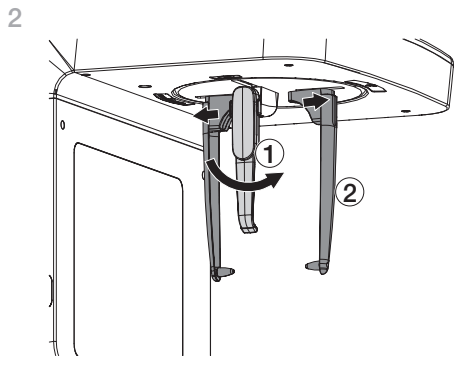
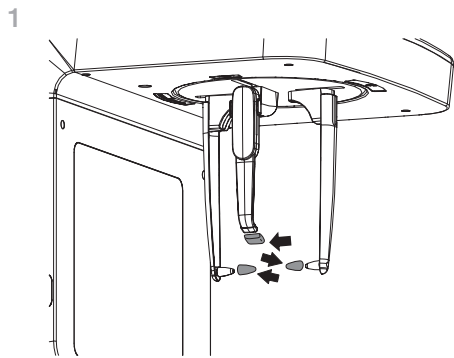
Dampfsterilisieren

1

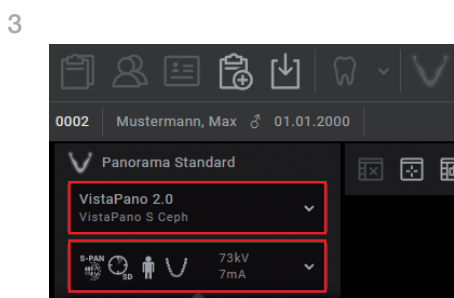
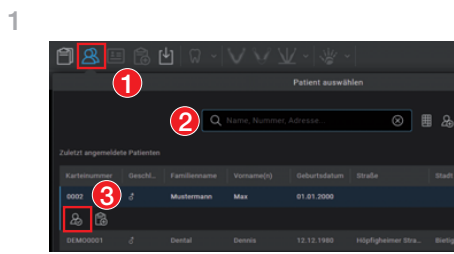


Ceph

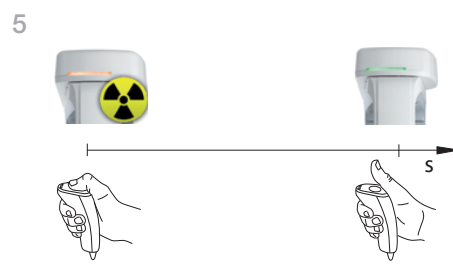
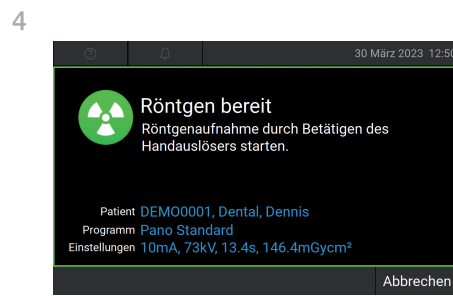
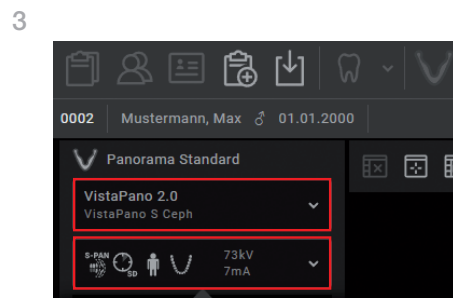
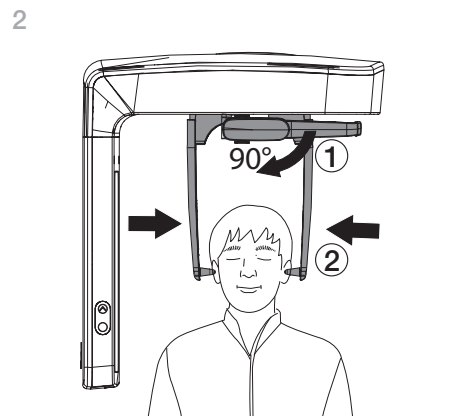
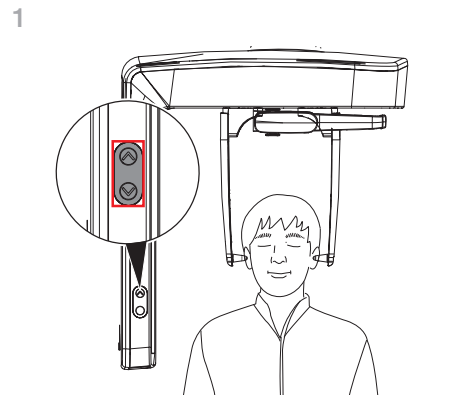
Gerät vorbereiten



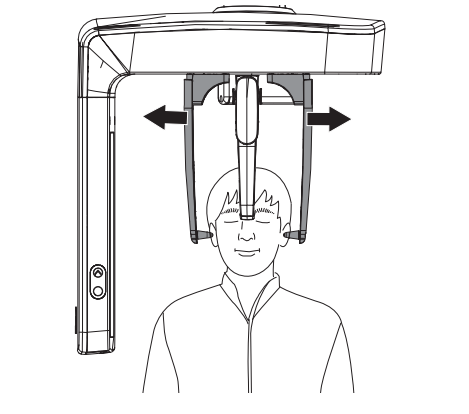
Imaging-Software einstellen



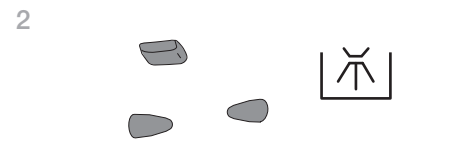
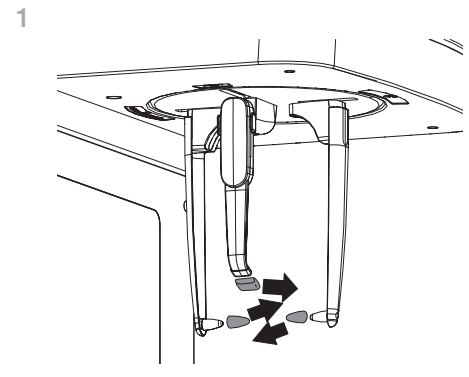
Patient am Gerät positionieren



6



Desinfizieren



VistaPano S 2.0

The latest version of the operating instructions is available in the Download Center:



<http://qr.duerrdental.com/2208100006>

The latest version of the installations instructions is available in the Download Center:



<http://qr.duerrdental.com/2208100028>

The following information supplements the installation and operating instructions of the unit.

As a general rule, the installation and operating instructions for the device must also be observed. These instructions include important information such as safety instructions and information on the setup, electrical connections, disinfection process, cleaning process etc.

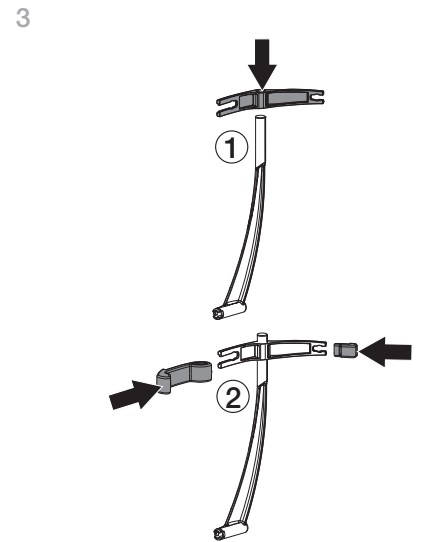
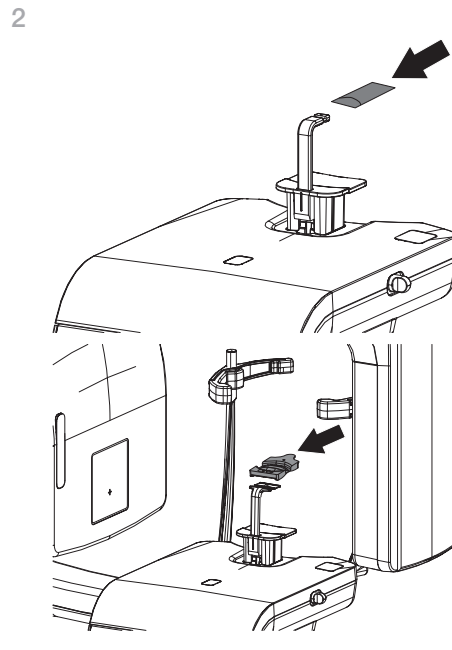
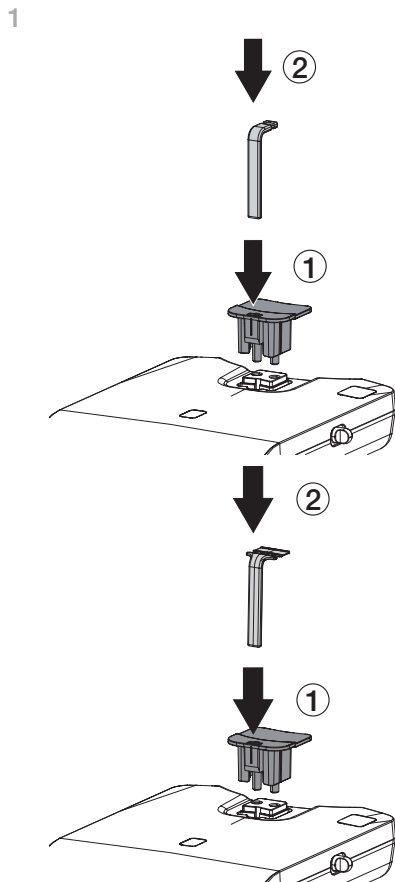


Hersteller/Manufacturer:
VATECH Co. Ltd.

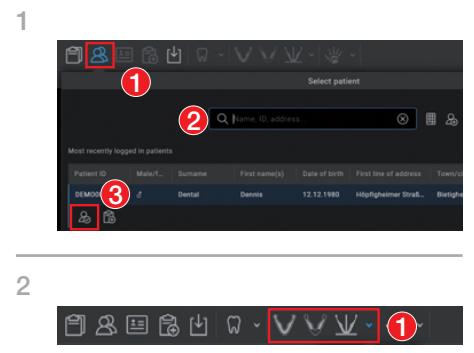


Pano

Preparation of the device



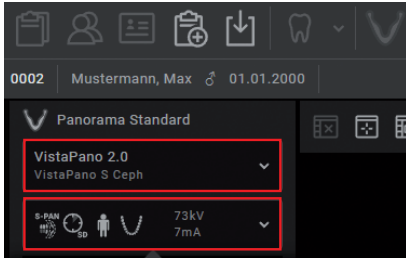
Adjusting the imaging software



Vertreiber/Distributor:

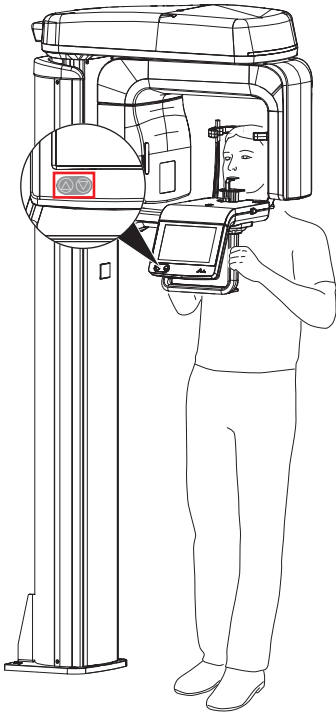
DÜRR DENTAL SE
Höpfigheimer Str. 17
74321 Bietigheim-Bissingen, Germany

3

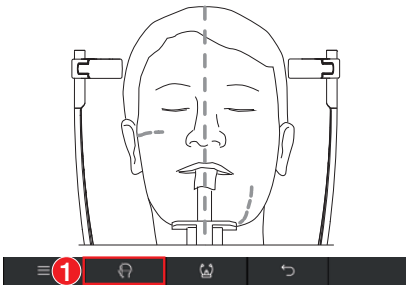


Positioning the patient on the device

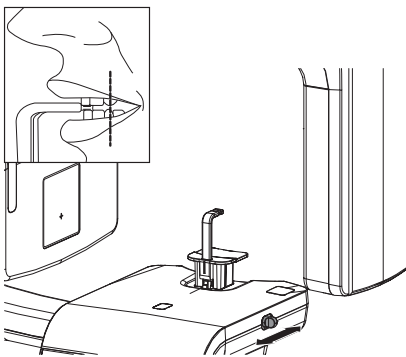
1



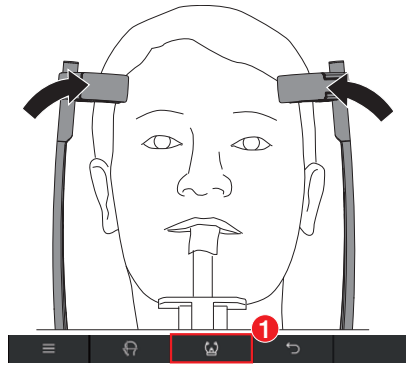
2



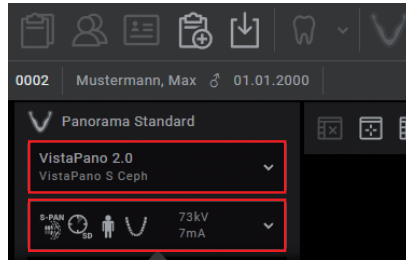
3



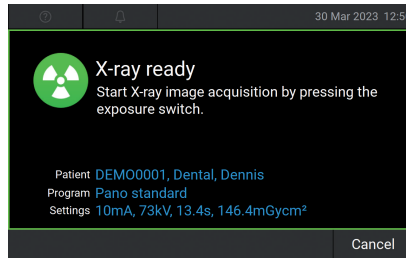
4



5

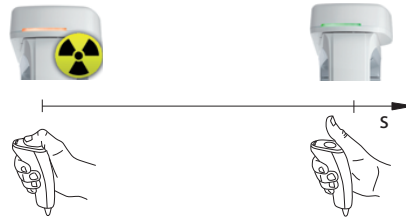


6

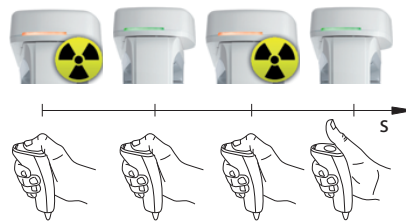


7

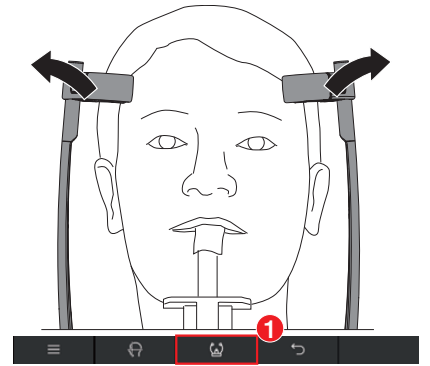
others



bitewing, maxillary joint

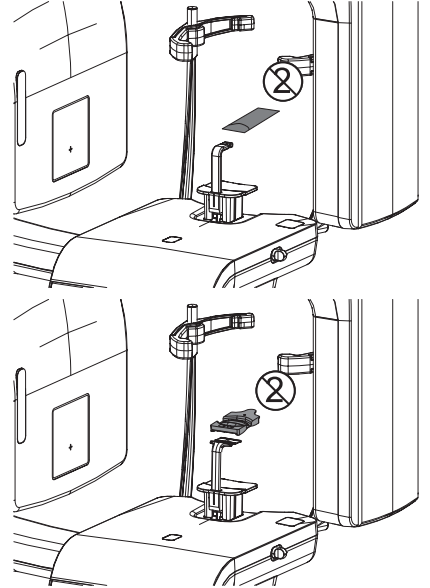


8

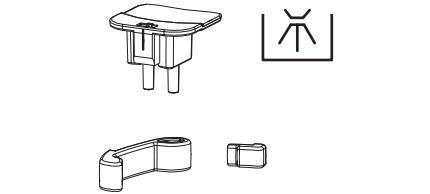


Disinfection

1



2



Steam sterilising

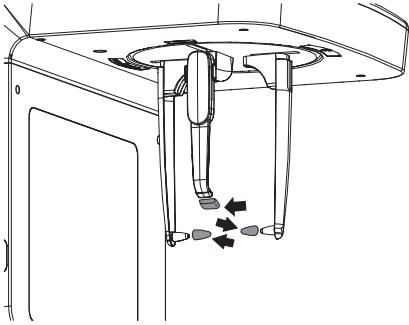
1



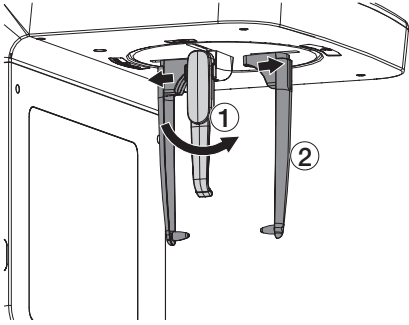
Ceph

Preparation of the device

1

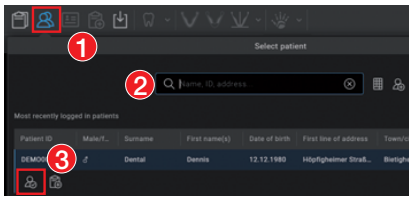


2



Adjusting the imaging software

1



2

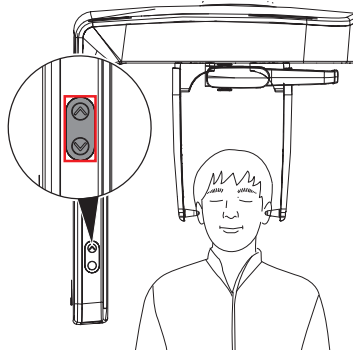


3

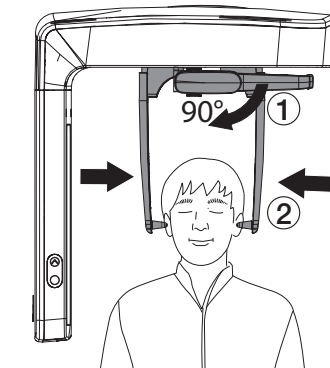


Positioning the patient on the device

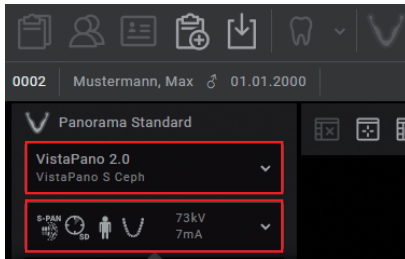
1



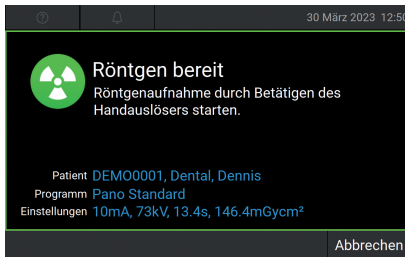
2



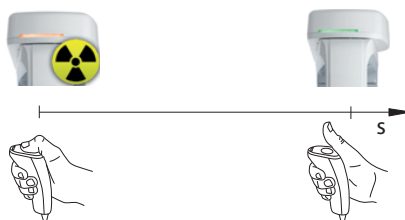
3



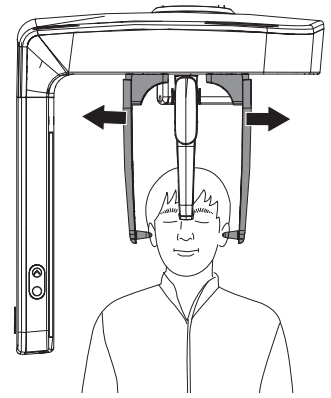
4



5

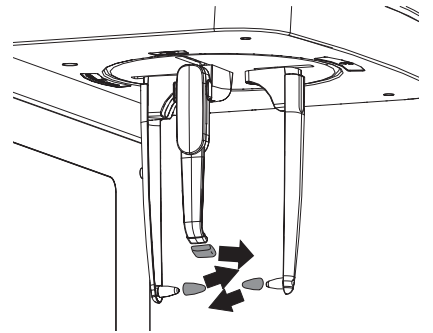


6



Disinfection

1



2



